

Деревянные перекрытия в доме из газобетона

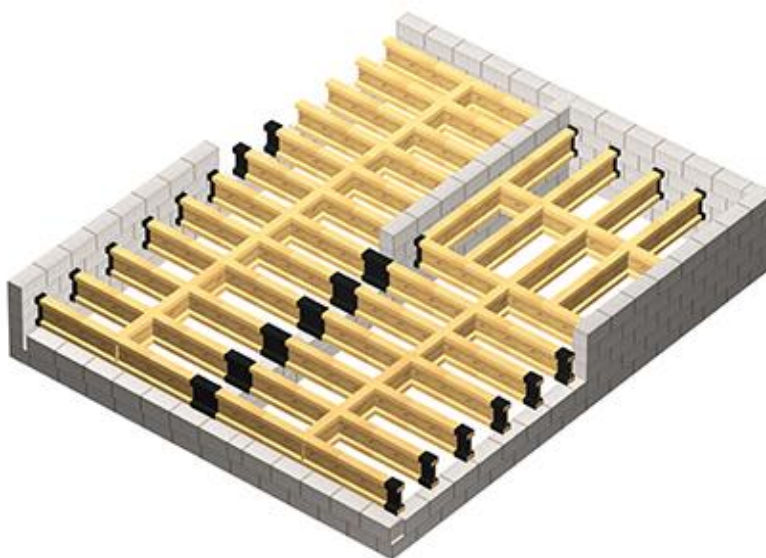
Наши деревянные двутавровые балки отлично подойдут в качестве перекрытий в блочном доме. Благодаря применению наших балок вы сможете: во-первых снизить общий вес дома, во-вторых значительно облегчить ремонт и монтаж, вам не потребуется тяжелая техника и специальное оборудование, а это значительная экономия денег и времени.

Деревянные двутавровые балки благодаря своей конструкции, позволят вам перекрыть большие безопорные пролеты.

При перпендикулярном примыкании двутавровой балки к кирпичной или блочной стене, используется два вида соединений, опорное или на хомутах . (рис. Г3, Г4)

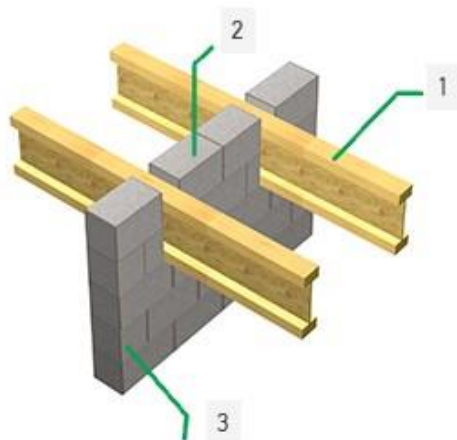
1.Опорное — балка опирается на несущую поверхность стены.
Минимальная площадь опоры для наружных стен — 38 мм.
(рис.Г3) Для внутренних стен — 89 мм. (рис. Г1, Г2)

2.На хомутах — балка опирается на опорную поверхность хомута, закрепленного на стене (рис. Г4) при помощи крепежей, соответствующих типу кладки.



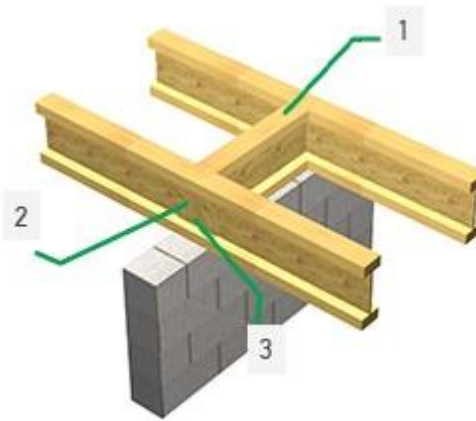
Узлы деревянного перекрытия в блочном доме

Ниже представлены узлы перекрытия в блочном доме. Так же вы всегда можете обратиться по телефону **+7(495)797-05-60** нашей компании для более детальной информации.



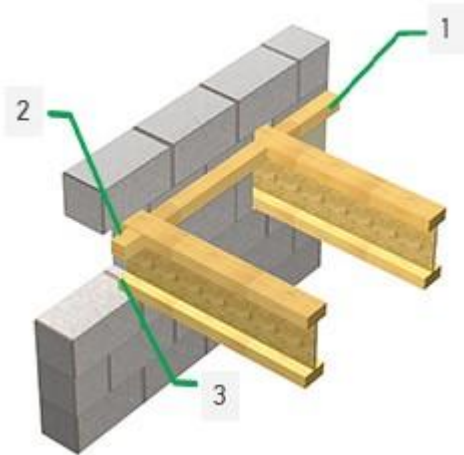
Г1 ОПИРАНИЕ БАЛКИ ПЕРЕКРЫТИЯ НА СТЕНУ

1. Балка перекрытия
2. Может применяться кладка блоков или связь из балки
3. Минимальная ширина опирания 89 мм



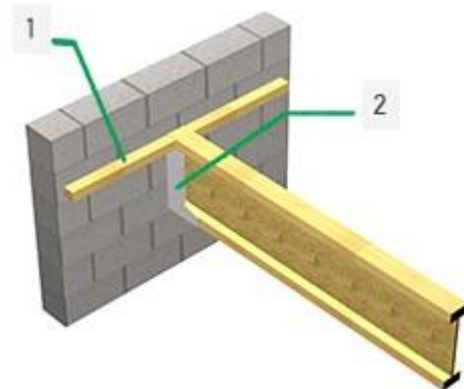
Г2 ОПИРАНИЕ БАЛКИ ПЕРЕКРЫТИЯ НА СТЕНУ

1. Может применяться кладка блоков или связь из балки
2. Зазор 3 мм между верхней полкой балки и блоком сращивания
3. Минимальная ширина опирания 89 мм



Г3 ОПОРНОЕ СОЕДИНЕНИЕ

1. Монтируется по периметру для опоры настила пола
2. Выполнить кладку из блоков и заполнить все пустые места строительным раствором
3. Минимальная опора 38 мм для внешних стен



Г4 СОЕДИНЕНИЕ С ИСПОЛЬЗОВАНИЕМ КРОНШТЕЙНА

1. Монтируется по периметру для опоры настила пола
2. Кронштейн балки