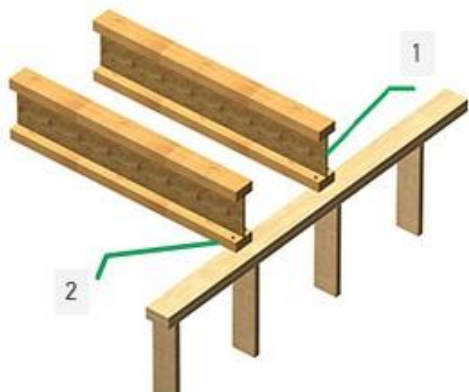


Узлы в каркасном доме.

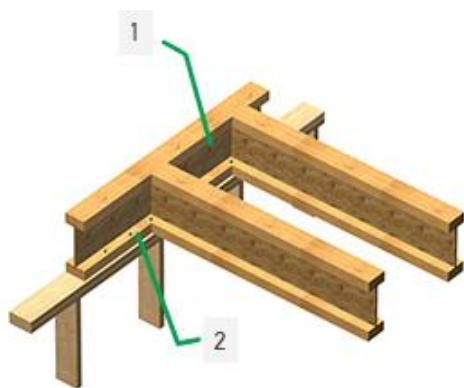
1 ГВОЗДЕВОЕ КРЕПЛЕНИЕ БАЛКИ



1. Необходимо отступить 40 мм от торца балки и крепить гвоздь под углом, как показано на рисунке

2. Для крепления балки используются гвозди 3-3.5 x 75 мм

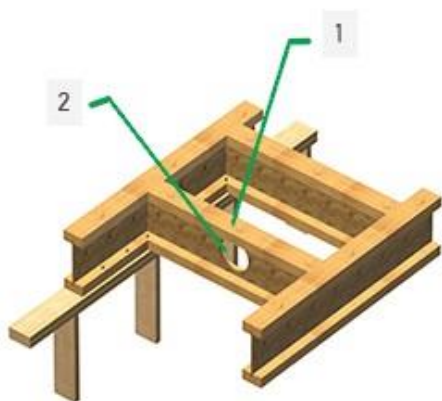
2 КРЕПЛЕНИЕ ОБВЯЗОЧНОЙ БАЛКИ



1. Крепление балки к опоре выполняется гвоздями 3-3.5 мм x 75мм с шагом 150 мм и смещение относительно противоположной стороны

2. Крепится по два гвоздя 3-3.5 мм x 75 мм к верхней и нижней полкам

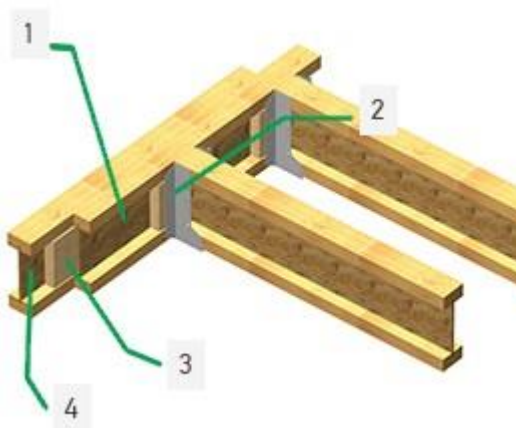
3 БЛОКИРУЮЩИЕ СВЯЗИ



1. Блокировки закрепляются двумя гвоздями 3-3.5 мм x 75 мм с каждого конца

2. Более подробно можете ознакомиться в техническом руководстве

4 ТОРЦЕВОЕ КРЕПЛЕНИЕ БАЛОК

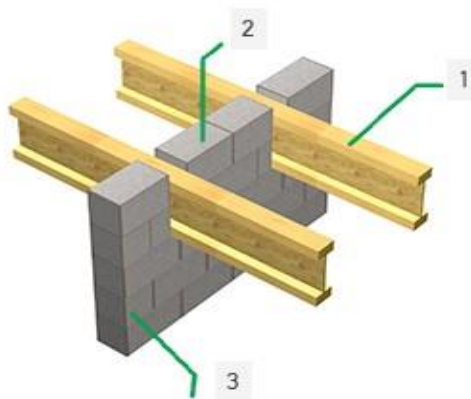


1. Требуется установить поддерживающий блок для гвоздевого крепления кронштейна

2. Поддерживающий блок толщиной 12 мм

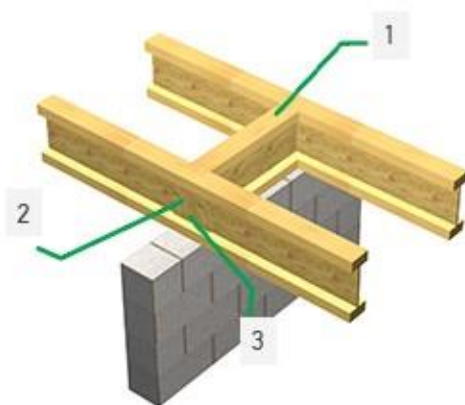
3. Блок прокладка толщиной 28 мм

Узлы в блочном и кирпичном доме.



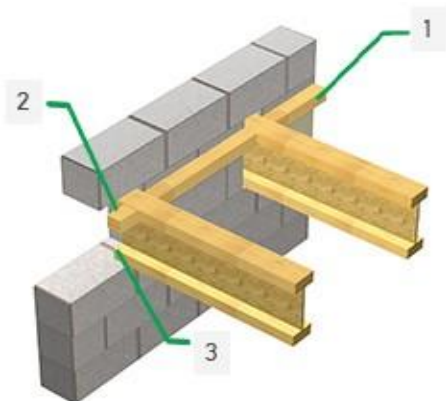
Г1 ОПИРАНИЕ БАЛКИ ПЕРЕКРЫТИЯ НА СТЕНУ

1. Балка перекрытия
2. Может применяться кладка блоков или связь из балки
3. Минимальная ширина опирания 89 мм



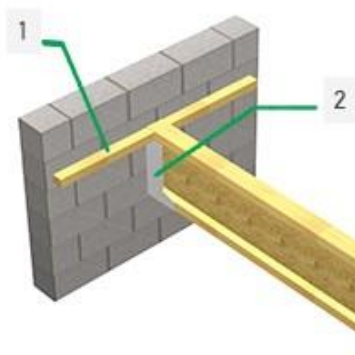
Г2 ОПИРАНИЕ БАЛКИ ПЕРЕКРЫТИЯ НА СТЕНУ

1. Может применяться кладка блоков или связь из балки
2. Зазор 3 мм между верхней полкой балки и блоком сращивания
3. Минимальная ширина опирания 89 мм



Г3 ОПОРНОЕ СОЕДИНЕНИЕ

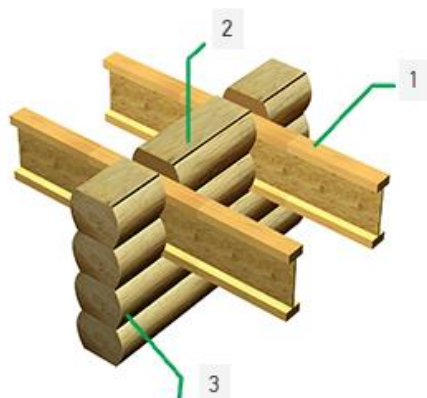
1. Монтируется по периметру для опоры настила пола
2. Выполнить кладку из блоков и заполнить все пустые места строительным раствором
3. Минимальная опора 38 мм для внешних стен



Г4 СОЕДИНЕНИЕ С ИСПОЛЬЗОВАНИЕМ КРОНШТЕЙНА

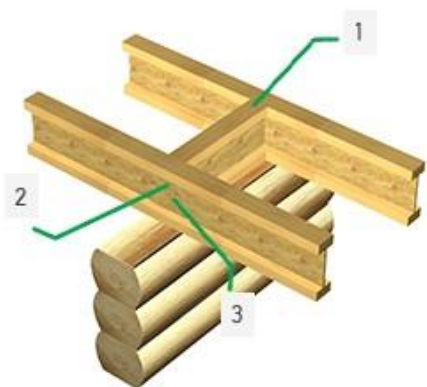
1. Монтируется по периметру для опоры настила пола
2. Кронштейн балки

Узлы в брусовом и бревенчатом доме.



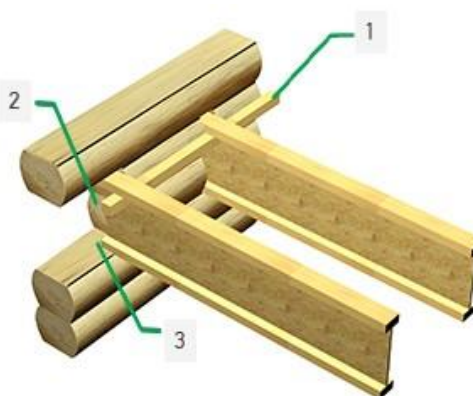
Б1 ОПИРАНИЕ БАЛКИ ПЕРЕКРЫТИЯ НА СТЕНУ

1. Балка перекрытия
2. Может применяться кладка блоков или связь из балки
3. Минимальная ширина опирания 89 мм



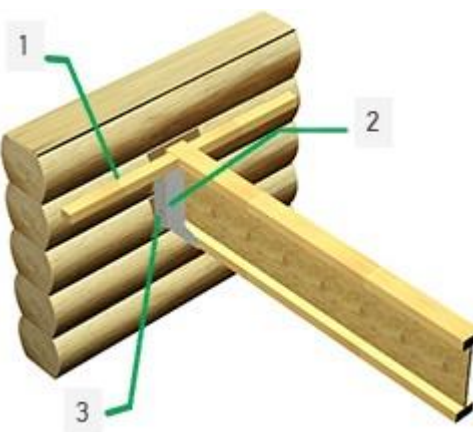
Б2 ОПИРАНИЕ БАЛКИ ПЕРЕКРЫТИЯ НА СТЕНУ

1. Может применяться кладка блоков или связь из балки
2. Зазор 3 мм между верхней полкой балки и блоком сращивания
3. Минимальная ширина опирания 89 мм



Б3 ОПОРНОЕ СОЕДИНЕНИЕ

1. Монтируется по периметру для опоры настила пола
2. Выполнить кладку из блоков и заполнить все пустые места строительным раствором
3. Минимальная опора 38 мм для внешних стен



Б4 СОЕДИНЕНИЕ С ИСПОЛЬЗОВАНИЕМ КРОНШТЕЙНА

1. Монтируется по периметру для опоры настила пола
2. Кронштейн балки
3. Пристрожка